



ROGER RADIOCOMANDI

E80/TX52R - E80/TX54R - M80/TX44R

IT - Istruzioni e avvertenze per l'installatore
EN - Instruction and warnings for the installer
DE - Anleitungen und Hinweise für den Installateur
ES - Instrucciones y advertencias para el instalador
FR - Instructions et mises en garde pour l'installateur
PT - Instruções e advertências para o instalador



Caratteristiche tecniche - Specifications - Technische Eigenschaften Características técnicas - Caractéristiques - Características técnicas

	E80/TX52R/2	E80/TX54R/2 M80/TX44R
NUMERO TASTI NUMBER OF BUTTONS ANZAHL DER TASTEN NÚMERO DE LOS BOTONES NOMBRE DE TOUCHES NÚMERO DE LOS BOTONES	2	4
NUMERO COMBINAZIONI DI CODICE NUMBER OF COMBINATIONS OF CODE KOMBINATIONENNUMMER DES CODES NÚMERO DE COMBINACIONES DEL CÓDIGO NOMBRE DE COMBINAISONS DU CODE NÚMERO DE COMBINACIONES DEL CÓDIGO	65536	
FREQUENZA DI TRASMISSIONE E MODULAZIONE TRANSMISSION FREQUENCY AND MODULATION ÜBERTRAGUNGSFREQUENZ, MODULATIONSART FRECUENCIA DE TRANSMISIÓN Y MODULACIÓN FRÉQUENCE DE TRANSMISSION, MODULATION FRECUENCIA DE TRANSMISIÓN Y MODULACIÓN	433.92 MHz	AM/ASK
DISTANZA MASSIMA IN CAMPO LIBERO MAXIMUM DISTANCE IN OPEN FIELD MAXIMALE ENTFERNUNG IM FREIFELD MÁXIMA DISTANCIA EN CAMPO LIBRE DISTANCE MAXIMALE EN CHAMP LIBRE MÁXIMA DISTANCIA EN CAMPO LIBRE	150m	
BATTERIA E CONSUMO MEDIO BATTERY AND AVERAGE CONSUMPTION BATTERIE UND DURCHSCHNITTSVERBRAUCH BATERÍA Y CONSUMO MEDIO BATTERIE ET CONSOMMATION MEDIUM BATERÍA Y CONSUMO MEDIO	1xCR2032 3V	12mA
TEMPERATURA DI FUNZIONAMENTO OPERATING TEMPERATURE BETRIEBSTEMPERATUR TEMPERATURA DE FUNCIONAMIENTO TEMPERATURE DE FONCTIONNEMENT TEMPERATURA DE FUNCIONAMIENTO	-10°C ÷ +55°C	
DIMENSIONI E PESO PRODOTTO DIMENSIONS AND WEIGHT OF THE PRODUCT ABMESSUNGEN DES ARTIKELS DIMENSIONES DEL PRODUCTO DIMENSIONS DU PRODUIT DIMENSIONES DEL PRODUCTO		E80 37,4x67,9x11,2mm - 22g M80 37,5x66,8x11,2mm - 18g

IT

FUNZIONALITA' PULSANTI

I pulsanti non hanno una funzione predeterminata e possono essere memorizzati su un canale qualsiasi del ricevitore radio.

INSERIMENTO DI UN CODICE

A ricevitore alimentato premere il pulsante relativo al canale dove si vuole memorizzare il trasmettitore, al rilascio del pulsante il rispettivo led emette 3 lampeggi, durante questo tempo premere il pulsante del telecomando che si desidera memorizzare, un'accensione prolungata indica l'avvenuta memorizzazione, mentre 3 lampeggi consecutivi veloci indicano che il codice del telecomando è già memorizzato. Il led continua con altri 3 lampeggi in attesa di altre memorizzazioni. Se durante questo tempo non vengono trasmessi altri codici il ricevitore esce dalla fase di programmazione.

Non è possibile memorizzare lo stesso codice su entrambi i canali, ogni codice è associato ad un solo canale.

SOSTITUZIONE BATTERIA

Per sostituire la batteria svitare con un cacciavite a croce le due viti sul retro del trasmettitore (FIG. 2).

Prestare attenzione alla polarità indicata sul portabatterie.

COPIA DI UN TRASMETTITORE

Questo telecomando può copiare il codice memorizzato in un altro telecomando a codice fisso.

E' necessario prestare attenzione nell'operazione di copiatura, deve essere eseguita da personale informato e con batteria carica, in caso contrario la copia non sarà portata a termine.

Seguire i seguenti passi per realizzare la copia:

- Sul trasmettitore COPIA, premere il tasto sul quale si intende memorizzare il codice assieme a quello opposto (A assieme a B, oppure C assieme a D).
- Il LED lampeggia per 5 secondi poi diventa fisso
- Si mantiene premuto solo il tasto sul quale copiare il codice e si rilascia l'altro
- Il LED emette 3 lampeggi lunghi
- Nel frattempo posizionare il trasmettitore ORIGINALE di fronte al telecomando COPIA (FIG. 1) e premere il tasto del trasmettitore ORIGINALE che si vuole copiare.
- In attesa di un codice da copiare il LED emette dei brevi lampeggi
- A questo punto osservando il LED del telecomando COPIA si capisce l'esito della procedura:
 - Se il LED si accende per un secondo e poi si spegne la copia è andata a buon fine. Si possono rilasciare tutti i tasti. Verificare comunque che il codice sia riconosciuto dalla ricevente, in caso contrario ripetere la procedura
 - Se il LED continua ad emettere brevi lampeggi significa che non ha ancora ricevuto alcun codice, accertarsi di aver premuto il tasto del trasmettitore ORIGINALE o spostare il trasmettitore in modo da aver un miglior accoppiamento del segnale. Se comunque non riesce a copiare sostituire la batteria del trasmettitore e riprovare.
 - Se resta acceso fisso la copia è fallita, riprovare.
 - Se invece emette una serie di lampeggi veloci e poi resta fisso significa che la batteria del telecomando COPIA non è abbastanza carica per effettuare la copia.

SMALTIMENTO

Il prodotto deve essere disinstallato sempre da personale tecnico qualificato utilizzando le procedure idonee alla corretta rimozione del prodotto.

Questo prodotto è costituito da vari tipi di materiali, alcuni possono essere riciclati altri devono essere smaltiti attraverso sistemi di riciclaggio o smaltimento previsti dai regolamenti locali per questa categoria di prodotto.

E' vietato gettare questo prodotto nei rifiuti domestici. Eseguire la "raccolta separata" per lo smaltimento secondo i metodi previsti dai regolamenti locali; oppure riconsegnare il prodotto al venditore nel momento dell'acquisto di un nuovo prodotto equivalente. Regolamenti locali possono prevedere pesanti sanzioni in caso di smaltimento abusivo di questo prodotto.

Attenzione: alcune parti del prodotto possono contenere sostanze inquinanti o pericolose, se disperse potrebbero provocare effetti dannosi sull'ambiente e sulla salute umana.

DICHIARAZIONE DI CONFORMITA'

Il sottoscritto, rappresentante il seguente costruttore:

Roger Technology
Via Botticelli 8

31021 Bonisiolo di Mogliano V.to (TV) ITALY

DICHIARA che l'apparecchiatura descritta in appresso:

Descrizione: Radiocomando

Modello: E80/TX52R/2 - E80/TX54R/2 - M80/TX44R

È conforme alle disposizioni legislative che traspongono le seguenti direttive:

- 1999/5/CE e successive modifiche
- Direttiva RoHS (2011/65/EU)

E che sono state applicate tutte le norme e/o specifiche tecniche di seguito indicate:

EN 300 220-1 V2.4.1:2012-05; EN 300 220-2 V2.4.1:2012-05
 EN 301 489-3 V1.4.1:2002; ETSI EN 301 489-1 V1.9.2:2011
 EN 62479; EN 60950-1:2006 + A11:2009 + A1:2010 + A12:2011 + AC:2011
 Ultime due cifre dell'anno in cui è stata affissa la marcatura CE è 14.

Luogo: Mogliano V.to

Data: 27-06-2014

Firma *Roger Di*

EN

BUTTONS FUNCTIONS

The buttons does not have predetermined function and they can be memorized in any receiver channel.

INSERTING A CODE

When the receiver powered press the channel button where you want to memorize the transmitter. When the button is released the relative led will blink slowly 3 times, during this period press the button of the remote control in which the code is to be stored. A long blink indicates that storage has been successful, while 3 consecutive fast blinks indicate that the code of the remote control has already been stored in one channel. The led will emit another 3 slow blinks while waiting for other storage procedures. If no other codes are transmitted in this time, the receiver exits from the programming phase.

It is impossible to store the same code on both channels; each code is associated with just one channel.

CHANGING BATTERY

To change the battery remove the two screw with a screwdriver on the transmitter back (FIG. 2).

Pay attention to the battery polarity marked on the battery holder.

TRANSMITTER COPY

This transmitter is able to copy the code from another fixed code transmitter. **Be careful when you copy, it must be done by advised person and with good battery, otherwise the copy does not work.**

Follow these steps to copy a remote control:

- On the COPY transmitter push the button where you want to memorize the code together with the opposite button (A with B, or C with D).
- The LED blinks for 5 seconds, after it becomes fixed
- Hold the button where you want to memorize the code and release the other
- The LED sends out 3 long blinks
- In the meantime place the ORIGINAL transmitter in front of the COPY (FIG. 1) and push the ORIGINAL transmitter button that you want to copy
- The LED sends out short flashes waiting a code to copy
- Now take pay attention to the COPY transmitter LED:
 - If the LED turns on for 1 second and after turns off the copy is done. Now you can release all buttons. It is strongly recommended to check that the code is recognised by the receiver, otherwise repeat all steps.
 - If the LED continues to send out short blinks, it means that no codes are received, so be sure to push the ORIGINAL transmitter button or move the transmitter to maximize the signal coupling. However if it does not copy change the battery of ORIGINAL transmitter
 - If the LED still on, the copy is failed, please retry.
 - If the LED send out fast blinks and after it still fixed, it means that the battery has not enough energy to perform the copy

DISPOSAL

The product should always be uninstalled by qualified technical staff using appropriate procedures for the correct removal of the product.

This product is made from various kinds of materials, some can be recycled others must be disposed of through recycling or disposal systems established by local regulations for this category of product.

It is prohibited to dispose this product as household waste. Do the "separate collection" for disposal according to the methods established by local regulations; or return the product to the seller when buying an equivalent new product.

Local regulations may provide heavy penalties for illegal disposal of this product.

Caution: Parts of the product may contain pollutants or hazardous, if disperse could cause harmful effects on the environment and human health.



DECLARATION OF CONFORMITY

The undersigned, representing the following manufacturer

Roger Technology

Via Botticelli 8

31020 Bonisiolo di Mogliano V.to (TV)

DECLARES that the equipment described below:

Description: Remote control

Model: E80/TX52R/2 - E80/TX54R/2 - M80/TX44R

Is in conformity with the legislative provisions that transpose the following directives:

- 1999/5/CE and subsequent changes
- RoHS directive (2011/65/EU)

And has been designed and manufactured to meet all the following standards or technical specifications:

EN 300 220-1 V2.4.1:2012-05; EN 300 220-2 V2.4.1:2012-05
 EN 301 489-3 V1.4.1:2002; ETSI EN 301 489-1 V1.9.2:2011
 EN 62479; EN 60950-1:2006 + A11:2009 + A1:2010 + A12:2011 + AC:2011

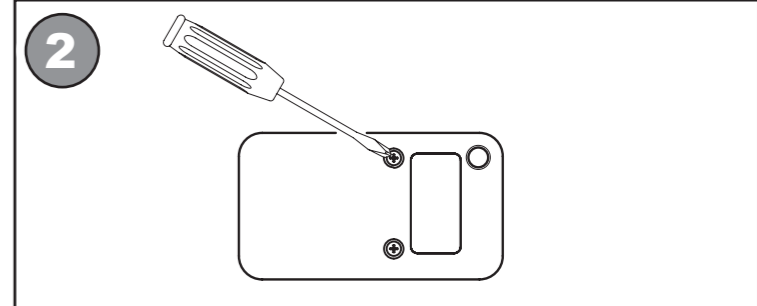
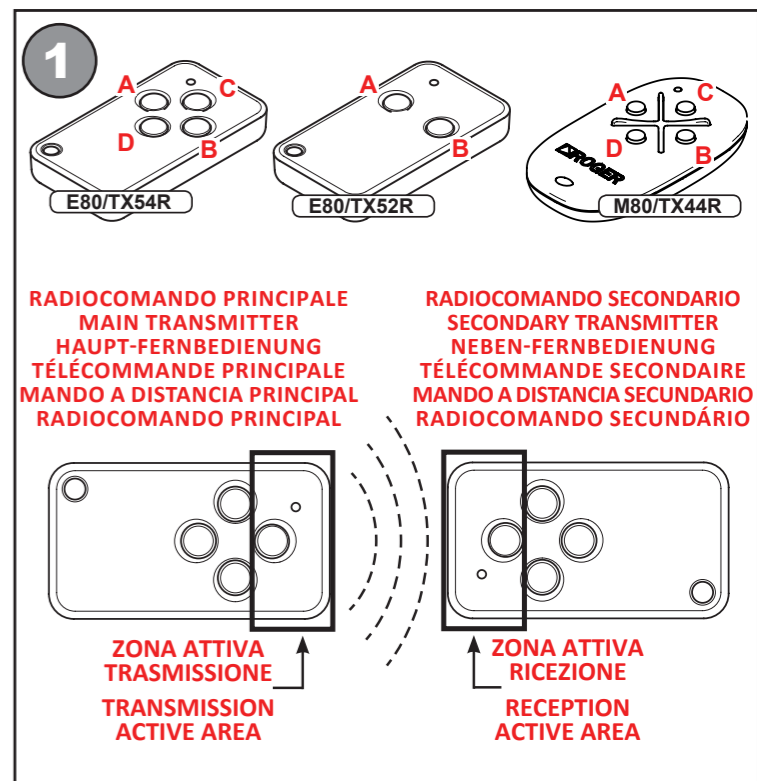
Last two figures of the year in which the CE mark was affixed is 14.

Place: Mogliano V.to

Date: 27-06-2014

Signature *Roger Di*

Figure - Figures



ROGER TECHNOLOGY

Via S. Botticelli 8 • 31021 Bonisiolo di Mogliano Veneto (TV) • ITALIA
 P.IVA 01612340263 • Tel. +39 041.5937023 • Fax. +39 041.5937024
 info@rogertechnology.com • www.rogertechnology.com

DE

TASTENFUNKTIONEN

Die Tasten haben keine im Vorhinein festgelegte Funktion und lassen sich auf einem beliebigen Kanal des Funkempfängers speichern.

EINGABE EINES KODES

Drücken Sie bei eingeschaltetem Empfänger die Taste des Kanals, auf dem Sie den Sender speichern möchten. Sobald Sie die Taste loslassen, blinkt die entsprechende LED-Anzeige 3 Mal auf. Drücken Sie in dieser Zeit die Taste der Fernbedienung, die Sie speichern möchten. Ein längeres Aufleuchten der LED-Anzeige, zeigt an, dass die Speicherung erfolgt ist, während ein 3-maliges aufeinanderfolgendes Blinken darauf hinweist, dass der Kode der Fernbedienung bereits gespeichert ist. Die Led-Anzeige blinkt in Erwartung weiterer Speicherungen erneut weitere 3 Mal auf. Soweit während dieser Zeit keine weiteren Kodes gesendet werden, beendet der Empfänger die Phase der Programmierung.

Der gleiche Kode lässt sich nicht auf beiden Kanälen speichern. Jeder Kode ist mit einem einzigen Kanal verbunden.

AUSWECHSELN DER BATTERIE

EntfernenSiezumAuswechseInderBatteriemiteinemKreuzschlitzschraubenzieher die beiden Schrauben an der Rückseite des Senders **(ABB. 2)**.

Achten Sie auf die Hinweise zur Polarität auf der Batteriehalterung.

KOPIEREN EINES SENDERS

Diese Fernbedienung kann den abgespeicherten Kode in eine andere Fernbedienung mit festem Kode kopieren.

Beim Kopiervorgang muss sorgfältig vorgegangen werden. Er muss durch eine kundige Person und bei geladener Batterie vorgenommen werden. Anderenfalls kann der Kopiervorgang nicht zu Ende gebracht werden.

Gehen Sie beim Kopieren folgendermaßen vor:

- Drücken Sie an dem KOPIERTEN Sender gleichzeitig die Taste, auf der Sie den Kode speichern möchten, und die entgegengesetzte Taste (A zusammen mit B oder C zusammen mit D).
- Die LED-Anzeige blinkt 5 Sekunden lang und leuchtet dann ständig.
- Halten Sie nur die Taste, auf die der Kode kopiert werden soll, weiter gedrückt und lassen Sie die andere Taste los.
- Die LED-Anzeige blinkt 3 Mal lang auf.
- Legen Sie den Sendebereich des ORIGINAL-Senders zwischenzeitlich auf den Empfangsbereich des KOPIERTEN Senders gerichtet ab **(ABB. 1)** und drücken Sie am ORIGINAL-Sender die Taste, die Sie kopieren möchten.
- In Erwartung eines zu kopierenden Kodes beginnt die LED-Anzeige kurz zu blinken.
- Indem Sie auf die LED-Anzeige der KOPIERTEN Fernbedienung achten, lässt sich erkennen, wie die Prozedur ausgegangen ist:
 - Fall die LED-Anzeige eine Sekunde lang aufleuchtet und dann erlischt, war der Kopiervorgang erfolgreich. Sie können alle Tasten loslassen. Vergewissern Sie sich in jedem Fall davon, dass der Empfänger den Kode erkennt und nehmen Sie die Prozedur anderenfalls erneut vor.
 - Falls die LED-Anzeige hingegen weitere kurze Blinksignale abgibt, bedeutet dies, dass bislang noch kein Kode empfangen wurde. Vergewissern Sie sich in diesem Fall davon, dass Sie die Taste am ORIGINAL-Sender gedrückt haben oder legen Sie den Sender in einer Weise ab, die eine bessere Signalverbindung ermöglicht. Sollte der Kopiervorgang dennoch nicht gelingen, wechseln Sie bitte die Batterie des Senders aus und unternehmen einen neuen Versuch.
 - Falls die LED-Anzeige dauerhaft aufleuchtet, ist der Kopiervorgang fehlgeschlagen. Unternehmen Sie bitte einen neuen Versuch.
 - Falls die LED-Anzeige hingegen rasch zu blinken beginnt und dann dauerhaft aufleuchtet, bedeutet dies, dass der Ladezustand der Batterie der KOPIERTEN Fernbedienung nicht für den Kopiervorgang ausreicht.

ENTSORGUNG

Die Deinstallation des Produkts muss stets durch entsprechend qualifiziertes Fachpersonal und unter Anwendung der für die Beseitigung des Produkts geeigneten korrekten Prozeduren erfolgen. Dieses Produkt besteht aus verschiedenartigen Materialien. Einige Materialien können wiederverwendet werden und andere müssen mit Hilfe von Recycling- oder Entsorgungssystemen, die die örtlich geltenden Bestimmungen für diese Produktkategorie vorsehen, entsorgt werden. Ein Entsorgen des Produktes in den Hausmüll ist untersagt. Entsorgen Sie das Produkt mit Hilfe der "Wertstofftrennung" entsprechend der in den örtlich geltenden Bestimmungen vorgesehenen Methoden oder geben Sie das Produkt beim Kauf eines neuen gleichartigen Produkts an den Händler zurück.

Örtlich geltende Bestimmungen können für den Fall einer missbräuchlichen Entsorgung dieses Produkts schwere Strafen vorsehen.

Achtung: Einige Teile des Produkts können verunreinigende oder gefährliche Substanzen enthalten, die, falls Sie freigesetzt werden, schädliche Auswirkungen für die Umwelt und die Gesundheit von Menschen verursachen könnten.

KONFORMITÄTSERKLÄRUNG

Der Unterzeichnete, der den folgenden Hersteller vertritt

Roger Technology

Via Botticelli 8

31020 Bonisiolo di Mogliano V.to (TV)

ERKLÄRT, dass das wie folgt beschriebene Gerät:

Beschreibung: Fernbedienung

Modell: E80/TX52R/2 - E80/TX54R/2 - M80/TX44R

Den gesetzlichen Bestimmungen entspricht, die folgenden Richtlinien umsetzen:

- 1999/5/EG und nachfolgende Änderungen
- RoHS-Richtlinie (2011/65/EU)

Und dass alle nachfolgend angegebenen Vorschriften und/oder technischen Spezifikationen angewandt wurden:

EN 300 220-1 V2.4.1:2012-05; EN 300 220-2 V2.4.1:2012-05

EN 301 489-3 V1.4.1:2002; ETSI EN 301 489-1 V1.9.2:2011

EN 62479; EN 60950-1:2006 + A11:2009 + A1:2010 + A12:2011 + AC:2011

Die letzten beiden Zahlen des Jahres, in dem die C€-Kennzeichnung angebracht wurde 14.

Ort: Mogliano V.to

Datum: 27-06-2014

Unterschrift

Rociano Di

ES

FUNCIONES DE LOS BOTONES

Los botones no tienen una función predefinida y pueden ser memorizados en cualquier canal del receptor radio.

INSERCIÓN DE UN CÓDIGO

Con el receptor alimentado, pulsar el botón correspondiente al canal donde se desea memorizar el transmisor. Cuando se suelta el botón el led correspondiente emite 3 parpadeos, durante este tiempo pulsar el botón del mando a distancia que se desea memorizar, una luz encendida de modo prolongado indica que se ha memorizado, mientras que 3 parpadeos consecutivos y rápidos indican que el código del mando a distancia ya está memorizado. El led continúa con otros 3 parpadeos esperando otras memorizaciones. Si durante este tiempo no se transmiten otros códigos, el receptor sale de la fase de programación.

No es posible memorizar el mismo código en ambos canales, cada código está asociado a un solo canal.

SUSTITUCIÓN DE LA BATERÍA

Para sustituir la batería desenroscar con un destornillador cruciforme los dos tornillos en la parte trasera del transmisor **(FIG. 2)**.

Prestar atención a la polaridad indicada en el portabaterías.

COPIA DE UN TRANSMISOR

Este mando a distancia puede copiar el código memorizado en otro mando a distancia de código fijo.

Es necesario prestar atención a la operación de copiado que debe ser realizada por personal capacitado y con la batería cargada, de lo contrario la copia no se completará.

Para realizar la copia seguir estos pasos:

- En el transmisor COPIA, pulsar el botón en el que se desea memorizar el código junto con el botón opuesto (A junto con B, o C junto con D).
- El led parpadea durante 5 segundos y después se vuelve fijo.
- Se mantiene pulsado solo el botón en el que se copia el código y el otro se suelta.
- El led emite 3 parpadeos prolongados.
- Mientras tanto colocar el transmisor ORIGINAL de frente al mando a distancia COPIA **(FIG. 1)** y pulsar el botón del transmisor ORIGINAL que se desea copiar.
- Esperando un código por copiar, el led emite dos parpadeos breves
- Ahora, observando el led del mando a distancia COPIA se comprende el resultado del procedimiento:
 - Si el led se enciende durante un segundo y luego se apaga, la copia se realizó correctamente. Se pueden soltar todos los botones. De todas formas, comprobar que el código sea reconocido por la receptora, de lo contrario repetir el procedimiento.
 - Si el led sigue emitiendo parpadeos breves significa que todavía no ha recibido código alguno. Comprobar que se ha pulsado el botón del transmisor ORIGINAL o desplazar el transmisor para conseguir un mejor acoplamiento de la señal. Si no llega a copiar, sustituir la batería del transmisor y volverlo a intentar.
 - Si el led queda encendido fijo, la copia ha fallado. Volverlo a intentar.
 - Si, en cambio, emite una serie de parpadeos rápidos y después queda fijo, significa que la batería del mando a distancia COPIA no está bastante cargada para realizar la copia.

ELIMINACIÓN

El producto siempre debe ser desinstalado por personal técnico cualificado, siguiendo los procedimientos idóneos para la remoción correcta del producto.

Este producto está constituido por varios tipos de materiales, algunos pueden ser reciclados y otros deben ser eliminados con sistemas de reciclaje o eliminación previstos por los reglamentos locales para esta categoría de producto.

Está prohibido echar este producto en los cubos para residuos domésticos. Realizar la recogida selectiva para la eliminación de conformidad con los métodos previstos por los reglamentos locales; o bien entregar el producto al vendedor cuando se compra un producto nuevo equivalente.

Los reglamentos locales pueden aplicar severas sanciones en caso de eliminación abusiva de este producto.

Atención: algunas partes del producto pueden contener sustancias contaminantes o peligrosas. Si se dispersan podrían provocar efectos nocivos en el medio ambiente y dañinos para la salud humana.

DECLARACION DE CONFORMIDAD

El que suscribe, en representación del siguiente constructor

Roger Technology

Via Botticelli, 8

31020 Bonisiolo di Mogliano V.to (TV)

DECLARA que el equipo descrito a continuación:

Descripción: mando a distancia

Modelo: E80/TX52R/2 - E80/TX54R/2 - M80/TX44R

Es conforme a las disposiciones legislativas que transcriben las siguientes directivas:

- 1999/5/CEE y sucesivas modificaciones
- directiva RoHS (2011/65/EU)

Y que han sido aplicadas todas las normas y/o especificaciones técnicas indicadas a continuación:

EN 300 220-1 V2.4.1:2012-05; EN 300 220-2 V2.4.1:2012-05

EN 301 489-3 V1.4.1:2002; ETSI EN 301 489-1 V1.9.2:2011

EN 62479; EN 60950-1:2006 + A11:2009 + A1:2010 + A12:2011 + AC:2011

Últimas dos cifras del año en que se ha fijado la marca C€ es 14.

Lugar: Mogliano V.to

Fecha: 27-06-2014

Firma

Rociano Di

FR

FONCTIONNALITÉ DES TOUCHES

Les touches n’ont pas une fonction prédéfinie et elles peuvent être mémorisées sur l’un des canaux du récepteur radio.

SAISIE D’UN CODE

Quand le récepteur est alimenté, appuyer sur touche **(P1 canal 1 – P2 canal 2)** où l’on souhaite mémoriser l’émetteur, lorsque vous relâchez la touche, la LED émet 3 clignotements, pendant cette période presser la touche de la télécommande que l’on souhaite mémoriser, un allumage prolongé indique que la mémorisation est complète, tandis que 3 clignotements consécutifs rapides indiquent que le code de la télécommande est déjà mémorisé. La LED continue de clignoter 3 fois en attente d’autres mémorisations. Si pendant cette période, aucun autre code n’est transmis, le récepteur sort de la phase de programmation. Il n’est pas possible de mémoriser le même code sur les deux canaux du récepteur, chaque code est associé à un seul canal.

REPLACEMENT DE LA BATTERIE

Pour remplacer la batterie, retirer les deux vis à l’arrière de l’émetteur **(FIG. 2)**. Faire attention à la polarité indiquée sur le support de batterie.

Copie d’un émetteur

Cette télécommande peut copier le code mémorisé dans une télécommande à code fixe.

Il faut avoir beaucoup d’attention dans l’opération de copie, elle doit être réalisée par une personne qualifiée et avec la batterie chargée, autrement la copie ne sera pas terminée.

Suivre les étapes suivantes pour réaliser la copie :

- Avec l’émetteur COPIE, appuyer simultanément sur les 2 touches A et B, ou C et D, selon le bouton où vous souhaitez mémoriser le code
- La LED clignote rapidement pendant 5 secondes puis elle devient fixe
- Maintenir seulement la touche sur laquelle on souhaite copier le code et relâcher l’autre touche
- La LED clignote 3 fois lentement
- Pendant ce temps positionner l’émetteur ORIGINALE en face de la télécommande COPIE **(FIG.1)** et appuyer sur la touche de l’émetteur ORIGINALE que l’on souhaite copier.
- Dans l’attente d’un code à copier, la LED clignote brièvement
- Observer la LED de la télécommande COPIE pour vérifier le résultat de la procédure:
 - Si la LED s’allume pendant une seconde puis s’éteint, la copie du code est réussie. On peut relâcher toutes les touches. Vérifier toutefois que le code soit reconnu par le récepteur, autrement, répéter la procédure
 - Si la LED continue à émettre de courts clignotements, cela signifie qu’elle n’a pas encore reçu de code, vérifier d’avoir appuyé la touche du récepteur ORIGINALE ou déplacer l’émetteur de façon à avoir un meilleur couplage du signal. Si cela ne fonctionne pas, changer la batterie de la télécommande et essayer à nouveau.
 - Si la LED reste allumée, l’apprentissage a échoué : essayer à nouveau.
 - Si la LED clignote rapidement et puis reste fixe, cela signifie que la batterie de la télécommande COPIE n’est pas suffisamment chargée pour effectuer la copie.

ELIMINATION

Le produit doit toujours être désinstallé par une personne qualifiée et doit utiliser les procédures appropriées pour l’élimination correcte.

Ce produit est fait à partir de différents types de matériaux, certains peuvent être recyclés tandis que d’autres doivent être éliminés par des systèmes de recyclage ou d’élimination établis par les réglementations locales pour cette catégorie de produit.

Il est interdit de jeter le produit dans les déchets ménagers. Effectuer la collecte séparée pour l’élimination conformément aux méthodes établies par les réglementations locales ou retourner le produit au vendeur lors de l’achat d’un produit équivalent.

Les réglementations locales peuvent prévoir des sanctions lourdes pour l’élimination illégale de ce produit.

Attention: des parties du produit peuvent contenir des substances polluantes ou dangereuses, qui peuvent provoquer des effets nocifs pour l’environnement ou pour la santé humaine.

DECLARATION DE CONFORMITE

Le soussigné, représentant du constructeur suivant

Roger Technology

Via Botticelli 8

31020 Bonisiolo di Mogliano V.to (TV)

DECLARE que l’équipement décrit ci-dessous:

Description: télécommande

Modèle: E80/TX52R/2 - E80/TX54R/2 - M80/TX44R

Est conforme aux dispositions législatives qui répondent aux directives suivantes:

- 1999/5/CEE et amendements successifs
- directive RoHS (2011/65/EU)

Et que toutes les normes et/ou prescriptions techniques indiquées ci-dessous ont été appliquées:

EN 300 220-1 V2.4.1:2012-05; EN 300 220-2 V2.4.1:2012-05

EN 301 489-3 V1.4.1:2002; ETSI EN 301 489-1 V1.9.2:2011

EN 62479; EN 60950-1:2006 + A11:2009 + A1:2010 + A12:2011 + AC:2011

Deux derniers chiffres de l’année où le marquage C€ 14 a été affiché.

Lieu: Mogliano V.to

Date: 27-06-2014

Signature:

Rociano Di

PT

FUNCIONALIDADES DOS BOTÕES

Os botões não têm uma função predeterminada e podem ser memorizados em qualquer canal do receptor de rádio.

INTRODUÇÃO DE UM CÓDIGO

Com o receptor sob tensão pressionar o botão correspondente ao canal em que deseja memorizar o transmissor, quando se soltar o botão, o led correspondente piscará 3 vezes, durante este tempo pressionar o botão do telecomando que deseja memorizar, caso permaneça aceso durante longo tempo, significa que foi memorizado, por outro lado 3 piscadas consecutivas rápidas indicam que o código do telecomando já está memorizado. O led continua com mais 3 piscadas a aguardar outras memorizações. Caso durante este tempo não sejam transmitidos outros códigos, o receptor sairá da fase de programação.

Não é possível memorizar o mesmo botão do telecomando em ambos canais, cada código é associado apenas a um canal.

SUBSTITUIÇÃO DA BATERIA

Para substituir a bateria com uma chave de estrela, desenroscar os dois parafusos da traseira do transmissor **(FIG. 2)**.

Prestar atenção à polaridade indicada no porta baterias.

CÓPIA DE UM TRANSMISSOR

Este telecomando pode copiar um código memorizado em outro telecomando com código fixo.

É necessário ter cuidado na operação de cópia que deve ser realizada por pessoal informado e com bateria carregada, caso contrário a cópia não irá até o fim.

Seguir os seguintes passos para realizar uma cópia:

- No transmissor CÓPIA, pressionar a tecla em que se tenciona memorizar o código junto com o oposto (A junto com B, ou C junto com a D).
- O LED piscará durante 5 segundos e depois permanecerá aceso fixo
- Manter pressionada apenas a tecla na qual se copia o código e solta-se a outra
- O LED dá 3 piscadas longas
- Entretanto posicionar o transmissor ORIGINAL na frente do telecomando CÓPIA **(FIG. 1)** e pressionar a tecla do transmissor ORIGINAL que se deseja copiar.
- Enquanto aguarda a cópia de um código, o LED dá piscadas breves
- Neste ponto observar LED do telecomando CÓPIA para perceber o resultado do processo:
 - Caso o LED acenda-se por um segundo e depois apague-se, significa que se conseguiu. Podem-se soltar todas as teclas. Em todo o caso, assegurar-se que o código seja reconhecido pelo receptor, caso contrário repetir o processo
 - Caso o LED continuar a dar piscadas breves significa que ainda não recebeu qualquer código, assegurar-se que foi pressionada a tecla do transmissor ORIGINAL ou deslocar o transmissor de forma a ter uma melhor combinação do sinal. Caso mesmo assim não se consiga copiar, substituir a bateria do transmissor e tentar novamente.
 - Caso permaneça aceso fixo significa que não se conseguiu copiar, tentar novamente.
 - Por outro lado, se houver uma série de piscadas rápidas e depois permanecer aceso fixo significa que a bateria do telecomando CÓPIA não está suficientemente carregada para copiar.

ELIMINAÇÃO

Este produto deve ser desinstalado sempre por pessoal técnico qualificado a utilizar os processos idóneos para uma retirada correta do produto.

Este produto é constituído por vários tipos de materiais, alguns podem ser reciclados, outros devem ser eliminados através de sistemas de reciclagem ou eliminação previstos pelos regulamentos locais para esta categoria de produtos.

É proibido deitar este produto no lixo doméstico. Realizar a “recolha seletiva” para a eliminação segundo os métodos previstos pelos regulamentos locais; ou devolver o produto ao vendedor no momento da compra de um novo produto equivalente.

Os regulamentos locais podem prever coimas severas no caso de eliminação abusiva deste produto.

Atenção: algumas partes do produto podem conter substâncias poluentes ou perigosas que, caso sejam dispersas, poderão provocar efeitos nocivos ao meio ambiente e à saúde humana.

DECLARAÇÃO DE CONFORMIDADE

O abaixo assinado, representante do seguinte fabricante

Roger Technology

Via Botticelli 8

31021 Bonisiolo di Mogliano V.to (TV)

DECLARA que o aparelho aqui descrito:

Descrição: radiocomando

Modelo: E80/TX52R/2 - E80/TX54R/2 - M80/TX44R

Está em conformidade com as disposições legislativas que transpõem as seguintes directivas:

- 1999/5/CEE e subsequentes emendas
- directiva RoHS (2011/65/EU)

E que foram aplicadas todas as normas e/ou especificações técnicas indicadas a seguir:

EN 300 220-1 V2.4.1:2012-05; EN 300 220-2 V2.4.1:2012-05

EN 301 489-3 V1.4.1:2002; ETSI EN 301 489-1 V1.9.2:2011

EN 62479; EN 60950-1:2006 + A11:2009 + A1:2010 + A12:2011 + AC:2011

Últimas duas cifras do ano em que a marcação C€ foi aposta é 14.

Lugar: Mogliano V.to

Data: 27-06-2014

Assinatura: *Rociano Di*